

SEZIONE 5/SECTION 5



ATOMIZZATORI
PNEUMATICI
PNEUMATIC ATOMIZERS



Sezioni

Il catalogo è suddiviso in sezioni contraddistinte da colori diversi, ogni colore identifica un particolare tipo di getto.

All'inizio di ogni sezione, una serie di informazioni tecniche potrà aiutarvi ad individuare il tipo di ugello più adatto alle vostre esigenze.

GETTO A CONO VUOTO	GETTO A CONO VUOTO TANGENZIALE	GETTO A CONO PIENO	GETTO PIATTO E GETTO RETTILINEO	GETTO ATOMIZZATO	ACCESSORI
HOLLOW-CONE JET	TANGENTIAL FEED HOLLOW-CONE JET	FULL-CONE JET	VEE-JET AND RECTILINEAR JET	ATOMIZED-JET	ACCESSORIES

Sections

For your easy reference we have divided our brochure into sections, marked by different colours, every colour identifies a particular shape of jet.

At the beginning of every section you will find the technical information, that will assist you in choosing the correct nozzle design for your applications.

Dimensione orifizi

Le dimensioni degli orifizi sono espresse in mm e i valori indicati sono nominali.

Orifices dimensions

The dimensions of the orifices are indicated in mm and the values are nominal.

Raccordo filettato

Tutti gli ugelli sono forniti con raccordo standard GAS CILINDRICO (BSP) o GAS CONICO (BSPT).
Filettature NPT o altre a richiesta.

Threaded connection

All our nozzles have standard PARALLEL GAS thread (BSP) or CONICAL GAS thread (BSPT).
NPT thread or other thread on request.

Legenda

- Ø E = Massimo diametro di passaggio libero, affinché le particelle sospese nel liquido non intasino l'ugello.
- Ø U = Diametro nominale dell'orifizio.
- Ø O = Diametro nominale equivalente.
- X = Raccordo filettato femmina.
- Y = Raccordo filettato maschio.

Key

- Ø E = The maximum diameter of free passage, so that the solid particles in the sprayed liquid do not clog the nozzle.
- Ø U = The nominal diameter of the orifice.
- Ø O = The equivalent nominal diameter.
- X = Female thread connection.
- Y = Male thread connection.

Tabelle dati operativi

Le tabelle delle portate riportano nella colonna evidenziata in azzurro la portata rilevata alla pressione di 2 bar, che è la pressione di riferimento in fase di collaudo del prodotto. Le portate relative a pressioni differenti esposte nelle tabelle sono il risultato di un calcolo matematico. A richiesta è possibile collaudare gli ugelli a pressioni differenti (da 0,5 a 100 bar).

Operative data tables

The flows tables report on the blue column the flow measured at 2 bar, that is the datum flow during the production tests. Flow values at different pressures have been calculated. We can test our nozzles at different pressure (from 0,5 to 100 bar) on request.

DATI OPERATIVI - OPERATIVE DATA

TIPO OCy - Dimensione raccordo OCy TYPE - Thread dimension				CODICE PORTATA FLOW CODE	PORTATA / FLOW l/min										
3/4"	1"	1"1/4	1"1/2		Ø E mm.	Ø U mm.	0,5 bar	1 bar	1,5 bar	2 bar	3 bar	4 bar	5 bar	7 bar	10 bar
▼				240	5,0	4,6	8,6	11,4	13,4	15	17,6	20	22	25	29
▼				260	5,5	5,0	9,8	12,9	15,2	17	20	22	25	28	32
▼				270	5,8	5,5	10,3	13,6	16,0	18	21	24	26	30	34
				320	5,0	5,0	10,0	12,5	15,0	17,5	20,0	22,5	25,0	27,5	30,0



È facile ordinare

Dalle tabelle è possibile recuperare tutti i dati necessari per l'ordinazione.

Ecco un esempio di come ordinare un ugello a cono pieno serie OC, raccordo maschio da 2" 1/2, portata 152 l/min., pressione 2 bar, angolo 90°, materiale AISI 316 (vedi pag 45):

It's easy to pass an order

You can find on the flow tables all data to pass an order. For example you want to order a full-cone nozzle OC serie, male connection, 2" 1/2 thd., flow 152 l/min., pressure 2 bar, spray angle 90°, material AISI 316 (see page 45):

OC y 2" 1/2 632 90° AISI 316

DATI OPERATIVI - OPERATIVE DATA

TIPO OCx-y - Dimensione raccordo OCx-y TYPE - Thread dimension			CODICE PORTATA FLOW CODE	PORTATA / FLOW l/min											AMPIEZZA ANGOLO DI SPRUZZO SPRAY ANGLE WIDTH	
2"	2"1/2	3"		Ø E mm.	Ø U mm.	0,5 bar	1 bar	1,5 bar	2 bar	3 bar	4 bar	5 bar	7 bar	10 bar	90°	120°
▼			576	10,0	14,0	67	89	104	117	138	154	169	193	223	●	●
▼			622	11,0	14,5	82	108	127	142	167	187	205	234	270	●	●
▼	▼		632	12,5	15,0	87	115	135	152	179	201	219	251	289	●	●
▼			650	12,5	15,5	98	125	145	170	200	224	245	281	320	●	●

Codici materiali

Cod.	Descr.
01	FERRO - CARBON STEEL
02	AISI 316 S.S.
03	AISI 316L S.S.
04	AISI 303 S.S.
05	AISI 304 S.S.
06	OTTONE - BRASS
07	OTTONE (nichelato/cromato) CHROMIUM-PLATED BRASS
08	PVC
09	DELIRIN
10	POLIPROPILENE - PP
11	PTFE + FV/GF

Cod.	Descr.
12	NYLON
13	ABS
14	AISI 430
15	AISI 430F
16	HOSTAFORM
17	HASTELLOY C
18	TITANIO - TITANIUM
19	INCOLOY 825
20	BRONZO - BRONZE
21	PVDF
22	POLIZENE
23	BYBLEND

Materials code

Cod.	Descr.
24	AISI 304L S.S.
25	INCONEL
26	SAF 2205
27	AISI 310 S.S.
28	AISI 420
29	AISI 904L
30	PP + TALCO - POWDER
31	AVP
33	POLIPROPILENE + F.V. PP + G.F.
36	PTFE
37	PFA

Codici raccordi

Cod.	Descr.	Cod.	Descr.
01	1/8"	15	5"
02	1/4"	17	6"
03	3/8"	18	36P 3
04	1/2"	19	11P1
05	3/4"	20	12P1
06	1"	21	13P1
07	1"1/4	22	12P1,25
08	1"1/2	23	10 P1
09	2"	24	28 P 1,337 (19FIL.)
10	2"1/2		
11	3"	25	17P1
13	4"	26	18P1

Threads code

Cod.	Descr.	Cod.	Descr.
27	19P1	93	M10
28	24P2	94	M6
29	21P2	95	5/16"
30	25P1	96	M5
50	M8 P0,75 BSPT	97	M8
70	3/8" UNF	98	10P0,75
71	5/8" UNF	99	8,075
72	19 P 1,5		
73	1/2 UNF		
90	20 P2		
92	M4		

Possibilità di personalizzare le marcature.
Ability to customize the markings.



**SEZIONE 5 / SECTION 5****ATOMIZZATORI PNEUMATICI
PNEUMATIC ATOMIZERS**

INTRODUZIONE/INTRODUCTION	PAG. 87
SERIE/SERIES AAL /AAI-MIN	PAG. 88
SERIE/SERIES AAI	PAG. 89
SERIE/SERIES AAI-VR/AAI-DF	PAG. 90
SCHEDE TECNICHE/DATA SHEETS	PAG. 91
ESECUZIONI SPECIALI/SPECIAL TYPES	PAG. 92

ATOMIZZATORI PNEUMATICI - SERIE AA PNEUMATIC ATOMIZERS - AA SERIES

Gli ugelli atomizzatori pneumatici consentono di ottenere attraverso la miscelazione del liquido con l'aria compressa, un getto completamente nebulizzato con gocce molto fini (15-20 microns).

Le gocce di liquido, essendo così piccole, restano sospese nell'aria usata per il frazionamento del liquido.

La forma e l'atomizzazione del getto si mantengono costanti in funzione della velocità dell'aria di atomizzazione. Infatti le gocce possono facilmente evaporare a causa della diminuzione della velocità dell'aria, oppure a causa della loro dimensione, del tempo di esposizione e dell'umidità dell'ambiente in cui si opera.

Il getto può essere piatto o a forma di cono pieno.

Il getto a cono pieno è preferibile quando si richiede una forza d'impatto concentrata, una grande portata ed un getto lungo.

Se, al contrario, è necessario un getto ad impatto lineare, è più opportuno usare un atomizzatore a getto piatto.

Gli ugelli atomizzatori possono essere alimentati in tre differenti modi:

- aria e liquido sotto pressione
- aria sotto pressione e liquido in aspirazione
- aria sotto pressione e liquido alimentato per gravità.

Il primo tipo di alimentazione permette di raggiungere le maggiori portate, ma con una minore nebulizzazione del getto; è indicato per l'atomizzazione dei liquidi ad elevata viscosità. Gli altri due tipi di alimentazione consentono di ottenere una polverizzazione finissima e portate molto basse, in questo caso è l'aria che aspira il liquido da atomizzare.

Negli ugelli atomizzatori la miscelazione dell'aria con il liquido può avvenire sia all'interno che all'esterno dell'ugello. Con la miscelazione interna è possibile ottenere un getto completamente atomizzato, mentre la miscelazione esterna è più indicata in presenza di liquidi ad alta viscosità o con particelle in sospensione.



The pneumatic atomizers enable us to obtain, by means of mixing of liquid and compressed air, a fully nebulized jet having fine droplets (15-20 microns).

The droplets, being so fine, remain suspended in the air used for splitting of the liquid.

The shape and the jet atomization are constant in function of speed of the atomization

air. Infact the droplets can easily evaporate because of the decrease in the air speed or because of their dimensions, operating time and enviromental moisture.

The jet can be full cone-shaped or flat-shaped.

The former is preferable when a concentrated impact force, an high flow and a long jet are required.

The latter is preferable when a linear impact jet is required.

The atomizers can be feed in three different ways:

- air and liquid under pressure*
- air under pressure and liquid in suction*
- air under pressure and liquid feed by gravity.*

Type a) enable you to get to the highst flows but you have a lower jet nebulization. It is advisable for the atomization of liquid having high viscosity.

Type b) and c) enable you to get to very fine atomization and very low flows; in this case the air sucks the liquid to be atomized.

In the atomizers the mixing of air and liquid can be made both inside and outside of the nozzle.

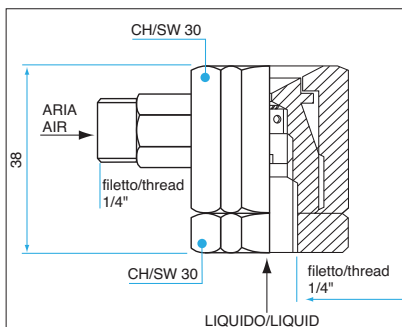
Using inside mixing it is possible to heave a fully atomized jet.

The outside mixing is more advisable in presence of liquid having high viscosity or suspended particles.

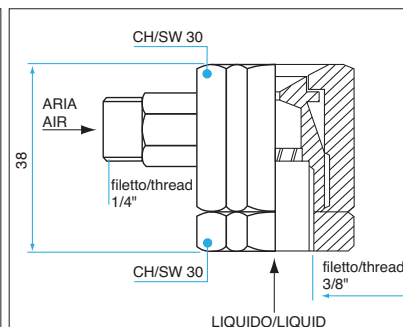




Tipo / Type AAL



Tipo / Type AAL
1/4" y entrada aria/air inlet
1/4" x entrada liquido/liquid inlet



Tipo / Type AAL
1/4" y entrada aria/air inlet
3/8" x entrada liquido/liquid inlet

CARATTERISTICHE

TIPO AAL

- Alimentazione dell'aria e del liquido sotto pressione
- Per ottenere una finissima atomizzazione l'aria deve avere sempre una pressione più alta di quella del liquido
- Miscelazione esterna
- Adatti per la nebulizzazione di liquidi particolarmente viscosi o con particelle sospese

TIPO AAI-MIN

- Minime dimensioni di ingombro
- Alimentazione in aspirazione e in pressione
- Miscelazione esterna

APPLICAZIONI CONSIGLIATE

- Umidificazione e raffreddamento in generale
- Inumidimento di nastri
- Impianti di tessitura
- Lubrificazione
- Processi chimici
- Pulizia e restauro di edifici

CHARACTERISTICS

AAL type

- Air and liquid feed under pressure
- The air must always have a higher pressure than that one of the liquid, in order to get to a very fine liquid atomization
- Outside mixing
- Advisable for atomizing particularly viscous liquids or liquids having suspended particles

AAI-MIN type

- Minimum overall dimensions
- Feed in suction and under pressure
- Outside mixing

TYPICAL APPLICATIONS

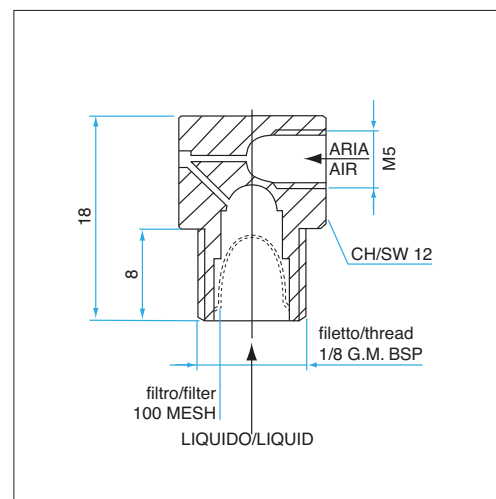
- Humidifying and cooling in general
- Web moistening
- Spinning-mills
- Lubrication
- Chemical processes
- Cleaning and restoring of buildings



Tipo / Type AAL
Getto atomizzato a cono pieno.
Atomized jet full cone-shaped.



Tipo / Type AAI-MIN



Tipo / Type AAI-MIN
Getto atomizzato a cono pieno.
Atomized jet full cone-shaped.

ATOMIZZATORI PNEUMATICI - SERIE AAI

PNEUMATIC ATOMIZERS - AAI SERIES

AA

CODE STD.
MAT.
02 AISI 316
06 Ottone/Brass



Tipo / Type AAI x-y
con spillo di pulizia/with cleaning needle



Tipo / Type AAI x-y
con spillo di regolazione
with regulating needle

CARATTERISTICHE

- Due raccordi di ingresso, uno per l'aria e l'altro per il liquido.
- Dotati di uno spillo di regolazione per il liquido con la possibilità di regolare anche l'ugello per l'aria.
- Forniti a richiesta con spillo di pulizia dell'ugello per il liquido.
- Alimentazione: più frequentemente e per le portate più elevate con aria e liquido sotto pressione. Invece nei casi in cui si richiede pochissimo liquido ed un'atomizzazione finissima (come per l'inumidimento diretto di aria negli ambienti di filatura), si usano con aria sotto pressione e liquido in aspirazione o alimentati per gravità.
- Miscelazione interna ed esterna

APPLICAZIONI CONSIGLIATE

- Umidificazione e raffreddamento in generale
- Inumidimento di nastri
- Impianti di tessitura
- Lubrificazione
- Processi chimici
- Pulizia e restauro di edifici

CHARACTERISTICS

- Two inlet connections: one for the compressed air and one for the liquid.
- Equipped with a regulating needle for the liquid.
- Possibility to regulate the nozzle for the air.
- Supplied, on request, with cleaning needle in the nozzle for liquid.
- Feed: more frequently and for the highest flows with air and liquid under pressure. But, in cases in which not much liquid and very fine atomization (as for direct moistening of air in spinnings-mills) is required, they are used with air under pressure and liquid in suction or by gravity.
- Inside or outside mixing.

TYPICAL APPLICATIONS

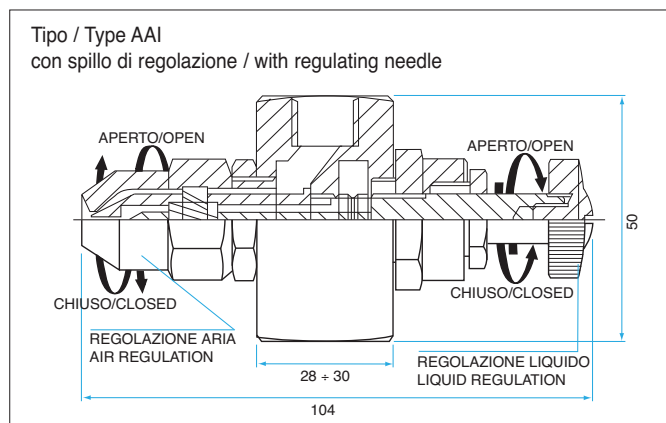
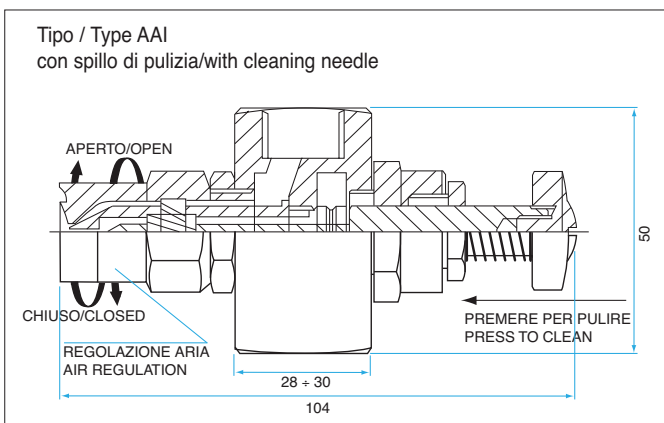
- Humidifying and cooling in general
- Web moistening
- Spinning-mills
- Lubrication
- Chemical processes
- Cleaning and restoring of buildings



Tipo / Type AAI
Getto atomizzato a cono pieno.
Atomized jet full cone-shaped.



Versioni speciali piccole dimensioni.
Special version small dimensions.



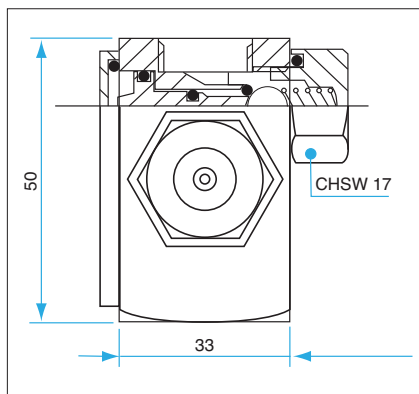
ATOMIZZATORI PNEUMATICI - SERIE AAI-VR / AAI-DF PNEUMATIC ATOMIZERS - AAI-VR / AAI-DF SERIES

AA

CODE STD.
MAT.
02 AISI 316
06 Ottone/Brass

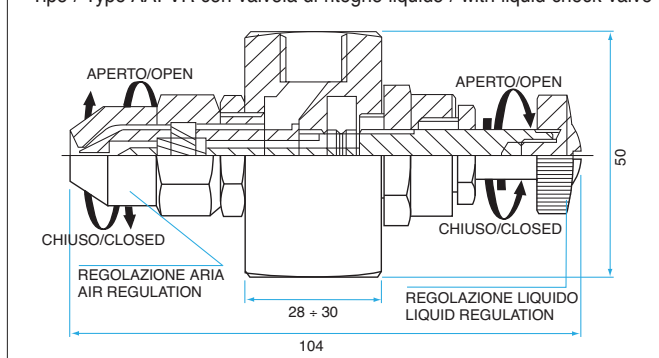


Tipo / Type AAI-VR x-y



Vista frontale valvola di ritegno liquido tipo AAI-VR
Frontal sight liquid check-valve type AAI-VR

Tipo / Type AAI-VR con valvola di ritegno liquido / with liquid check valve



Tipo / Type AAI - VR/DF
Getto atomizzato a cono pieno.
Atomized jet full cone-shaped.

APPLICAZIONI CONSIGLIATE

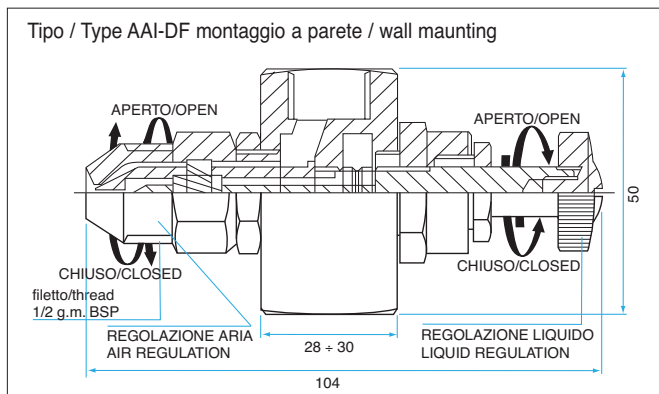
- Umidificazione e raffreddamento in generale
- Inumidimento di nastri
- Impianti di tessitura
- Lubrificazione
- Processi chimici
- Pulizia e restauro di edifici

TYPICAL APPLICATIONS

- Humidifying and cooling in general
- Web moistening
- Spinning-mills
- Lubrication
- Chemical processes
- Cleaning and restoring of buildings



Tipo / Type AAI-DF x-y



ATOMIZZATORI PNEUMATICI - SERIE AAI/AAI-MIN/AAL

PNEUMATIC ATOMIZERS - AAI/AAI-MIN/AAL SERIES

AA

TIPO / TYPE AAL

ALIMENTAZIONE LIQUIDO IN PRESSIONE - LIQUID FEED BY PRESSURE

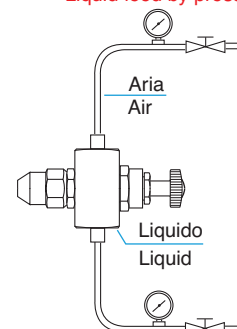
TIPO/TYP AAL Dimensione raccordo Thread dimension	Ø E mm	Ø U mm	PORTATA LIQUIDO LIQUID FLOW l/min							PORTATA ARIA AIR FLOW l/min							RUMOROSITÀ (a 50 cm) NOISE (at 50 cm) db			
			0,3 bar	0,7 bar	1 bar	1,5 bar	2 bar	3 bar	4 bar	0,5 bar	1 bar	1,5 bar	2 bar	2,5 bar	3 bar	3,5 bar	4 bar			
1/4" - 3/8"	0,6	1,5	0,25	0,38	0,46	0,56	0,65	0,80	0,92	104	158	206	265	315	360	405	450			
	0,6	1,6	0,39	0,59	0,71	0,87	1,00	1,22	1,41											
	0,6	1,7	0,58	0,89	1,06	1,30	1,50	1,84	2,10											
	0,8	1,8	0,77	1,18	1,41	1,73	2,00	2,40	2,80											
	0,8	2,1	0,97	1,48	1,77	2,20	2,50	3,10	3,50											
	1,0	2,3	1,16	1,77	2,10	2,60	3,00	3,70	4,20											
	1,0	2,6	1,55	2,40	2,80	3,50	4,00	4,90	5,70											
	1,0	3,2	2,10	3,30	3,90	4,80	5,50	6,70	7,80											
	1,2	3,5	2,50	3,80	4,60	5,60	6,50	8,00	9,20											
	1,5	4,0	3,10	4,70	5,70	6,90	8,00	9,80	11,30											
2,0	4,5	3,90	5,90	7,10	8,70	10,00	12,20	14,10												
									76,3	81,4	84,2	88,6	94,2	96,3	98,5	99,3				

TIPO / TYPE AAI-MIN

ALIMENTAZIONE LIQUIDO IN PRESSIONE - LIQUID FEED BY PRESSURE

TIPO/TYP AAI-MIN Dimensione raccordo Thread dimension	PRESSIONE PRESSURE BAR		CONSUMO ARIA AIR CAPACITY l/min.	RUMOROSITÀ (a 50 cm) NOISE (at 50 cm) db	CONSUMO LIQUIDO LIQUID CAPACITY l/min.			AMPIEZZA ANGOLO DI SPRUZZO SPRAY ANGLE WIDTH
	LIQUIDO LIQUID	ARIA AIR			TIPO/TYP A0.5 - L0.5	TIPO/TYP A0.5 - L0.4	TIPO/TYP A0.5 - L0.3	
1/8"	0,5	2,0	6,7	62,2	0,10	0,06	0,035	30° - 40°
	1,0	2,0	6,7	62,2	0,14	0,09	0,045	
	1,5	2,0	6,7	62,2	0,18	0,11	0,055	
	2,0	2,0	6,7	62,2	0,20	0,13	0,065	
	2,5	2,0	6,7	62,2	0,22	0,15	0,070	
	3,0	2,0	6,7	62,2	0,24	0,16	0,080	
	3,5	2,0	6,7	62,2	0,26	0,17	0,085	
	4,0	2,0	6,7	62,2	0,28	0,18	0,090	

Alimentazione liquido in pressione
Liquid feed by pressure.

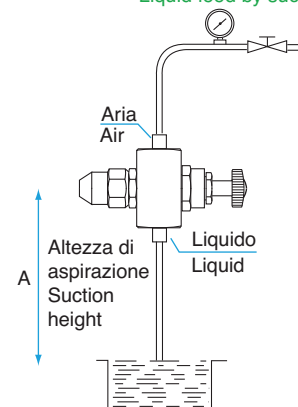


TIPO / TYPE AAI-MIN

ALIMENTAZIONE LIQUIDO IN ASPIRAZIONE - LIQUID FEED BY SUCTION

TIPO/TYP AAI-MIN Dimensione raccordo Thread dimension	PRESSIONE PRESSURE BAR		CONSUMO ARIA AIR CAPACITY l/min.	RUMOROSITÀ (a 50 cm) NOISE (at 50 cm) db	QUANTITÀ LIQUIDO ASPIRATO (A=50 cm) QUANTITY OF SUCKED LIQUID (A=50 cm) l/min.			AMPIEZZA ANGOLO DI SPRUZZO SPRAY ANGLE WIDTH
	LIQUIDO LIQUID	ARIA AIR			TIPO/TYP A0.5 - L0.5	TIPO/TYP A0.5 - L0.4	TIPO/TYP A0.5 - L0.3	
1/8"	-	1,0	2,7	53,7	0,016	0,010	0,003	30° - 40°
	-	1,5	5,2	59,2	0,018	0,012	0,004	
	-	2,0	6,7	62,2	0,020	0,015	0,006	
	-	2,5	7,4	63,9	0,025	0,017	0,008	
	-	3,0	8,2	67,7	0,028	0,019	0,009	
	-	3,5	8,9	69,9	0,032	0,021	0,010	
	-	4,0	9,7	70,7	0,034	0,023	0,012	

Alimentazione liquido in aspirazione
Liquid feed by suction



TIPO / TYPE AAI / AAI-VR / AAI-DF

Dimensione raccordo Thread dimension	ALIMENTAZIONE / FEED				RUMOROSITÀ (a 50 cm) NOISE (at 50 cm) db	AMPIEZZA ANGOLO DI SPRUZZO SPRAY ANGLE WIDTH
	IN PRESSIONE / BY PRESSURE (2 BAR)		IN ASPIRAZIONE / BY SUCTION (A=50 cm) (2 BAR)			
	CONSUMO/CAPACITY LIQUIDO / LIQUID (l/min.)	CONSUMO/CAPACITY ARIA / AIR (l/min.)	CONSUMO/CAPACITY LIQUIDO / LIQUID (l/min.)	CONSUMO/CAPACITY ARIA / AIR (l/min.)		
1/4" - 3/8" 1/2" x	1,83	190,00	0,19	190,00	86	30° - 60°

I valori in tabella sono relativi all'atomizzatore con regolatore tutto aperto. Pressioni consigliate min. 0,5 bar - max 4 bar
The data are referred to an atomizer, having the regulation completely open. Advised pressure min. 0,5 bar - max 4bar



ATOMIZZATORI PNEUMATICI PNEUMATIC ATOMIZERS

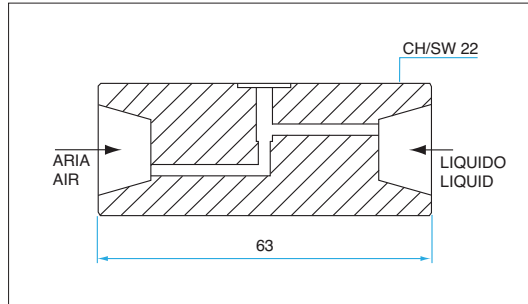
AA

ESECUZIONI SPECIALI - SPECIAL TYPES GETTO ATOMIZZATO A CONO PIENO - ATOMIZED JET FULL CONE-SHAPED

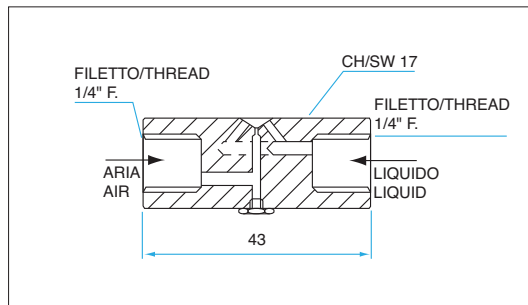
CODE STD.
MAT.
02 AISI 316
06 Ottone/Brass
08 PVC



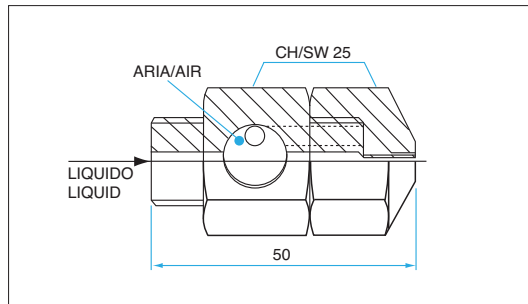
Tipo / Type AAI-KC x



Tipo / Type AAI-KV x



Tipo / Type AAI-KT x-y



Tipo / Type AAI-LM x-y

